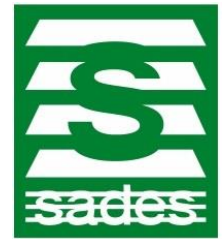


Socle Porte-fusible

DIN 43625

24Kv/36kV



Caractéristiques générales

Socle porte-fusible à usage extérieur avec isolateurs en polymère.

- Apte pour les fusibles aux dimensions conformes à DIN 43625
- Fabrication conforme à la norme CEI 60282-1
- Poids: 8,9 Kg (36kV) 7,4Kg (24kV)

Caractéristiques de construction

- Châssis en acier galvanisé à chaud
- Isolateurs en polymère (voir alternative avec isolateurs en porcelaine)
- Bornes en cuivre étamé
- Contacts fabriqués en cuivre étamé, avec pression assurée par ressorts en inox

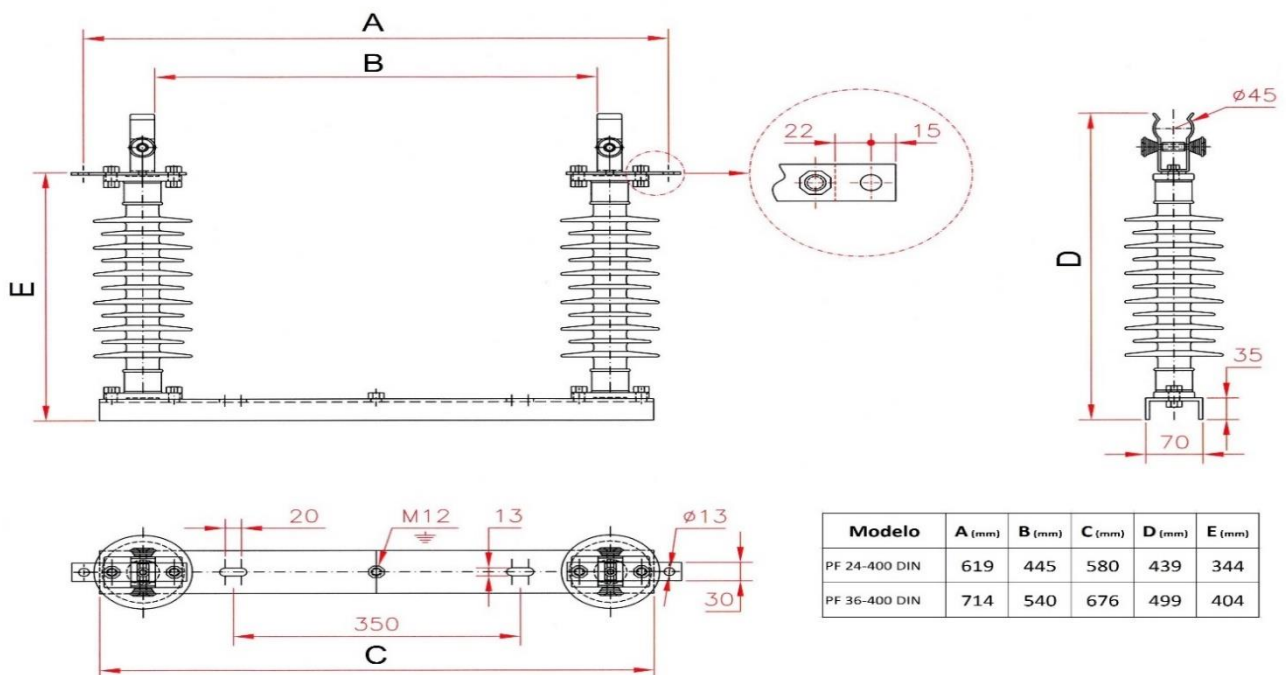


Caractéristiques électriques

TENSION NOMINALE (KV)	TENSION DE TENUE A FREQUENCE INDUSTRIELLE (KV ef.)	TENSION DE TENUE AUX ONDES DE CHOC (KV cr.)
24	50	125
36	70	170

Intensité assignée: 400A

Dimensions



Modelo	A (mm)	B (mm)	C (mm)	D (mm)	E (mm)
PF 24-400 DIN	619	445	580	439	344
PF 36-400 DIN	714	540	676	499	404

Socle porte-fusible DIN 43625



S.A. DE ELECTRIFICACIONES Y SUMINISTROS

Sede social: Calle Fontanella, 14, pral. 2ª
08010 Barcelona (España)
Tel. +34 933 018 700 • Fax. +34 933 020 010
E-mail: sades@sades.es • www.sades.es

Producción: Calle Santa Anna, 103 B, Polígono La Clota
08290 Cerdanyola del Vallès (España)
Tel. +34 935 920 594 • Fax +34 936 916 204
E-mail: aparellaje@sades.es • www.sades.es

Version 1/15