

Base portafusible

DIN 43625

24Kv/36kv



Características generales

Base portafusible de uso exterior con aisladores poliméricos

- Apta para fusibles con dimensiones según DIN 43625
- Fabricada de acuerdo a norma CEI 60282-1
- Peso: 8,9 Kg (36kv) 7,4Kg (24kv)

Características constructivas

- Bastidor de acero galvanizado en caliente
- Aisladores poliméricos (consultar alternativa con aisladores de porcelana)
- Bornes en cobre de estañado
- Contactos fabricados en cobre estañado, con presión asegurada mediante muelles de acero inoxidable

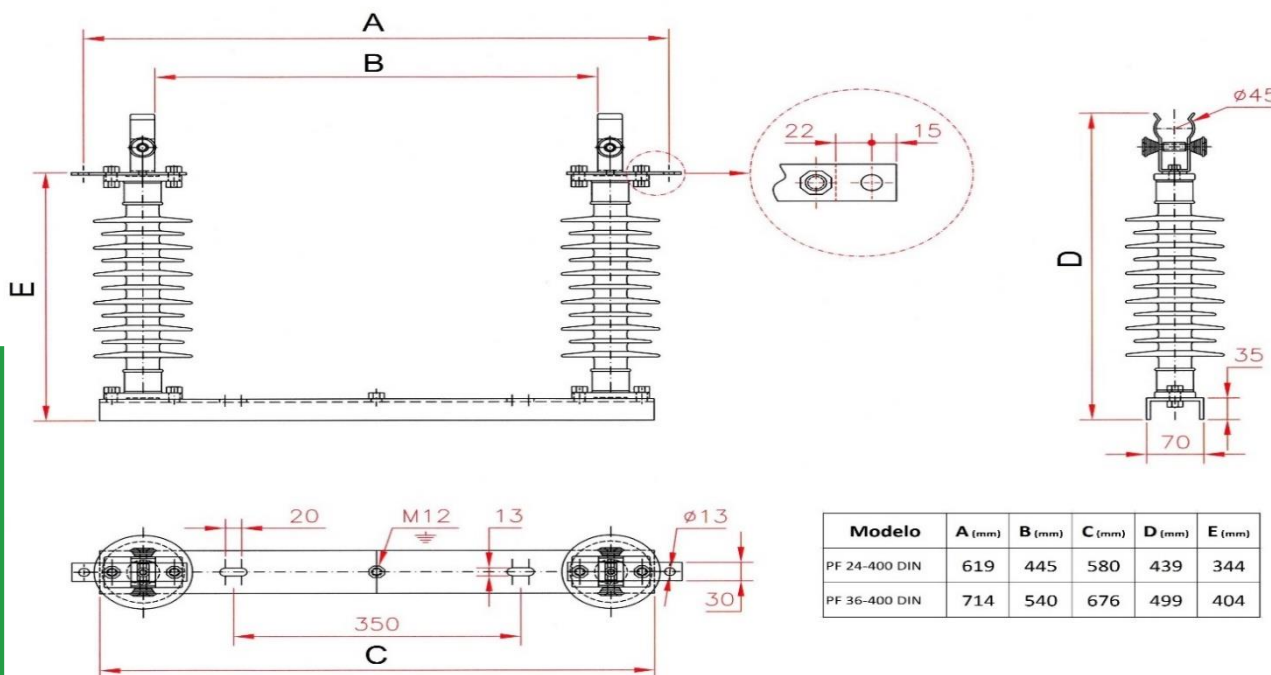


Características eléctricas

TENSIÓN NOMINAL (KV)	TENSIÓN SOPORTADA A FRECUENCIA INDUSTRIAL (KV ef.)	TENSIÓN SOPORTADA A ONDA TIPO RAYO (KV cr.)
24	50	125
36	70	170

Intensidad asignada: 400A

Dimensiones



Modelo	A (mm)	B (mm)	C (mm)	D (mm)	E (mm)
PF 24-400 DIN	619	445	580	439	344
PF 36-400 DIN	714	540	676	499	404

Base portafusible DIN 43625



S.A. DE ELECTRIFICACIONES Y SUMINISTROS

Sede social: Calle Fontanella, 14, pral. 2ª
08010 Barcelona (España)
Tel. +34 933 018 700 • Fax. +34 933 020 010
E-mail: sades@sades.es • www.sades.es

Producción: Calle Santa Anna, 103 B, Polígono La Clota
08290 Cerdanyola del Vallès (España)
Tel. +34 935 920 594 • Fax +34 936 916 204
E-mail: aparellaje@sades.es • www.sades.es

Versión 1/15