

Coupe-circuit à Expulsion

SXS



Utilisation

Spécialement conçus pour une utilisation en extérieur, les fusibles à expulsion « cut-out » XS de SADES assurent la protection des transformateurs et des dérivations sur des lignes de distribution aérienne en moyenne tension



General caractéristiques

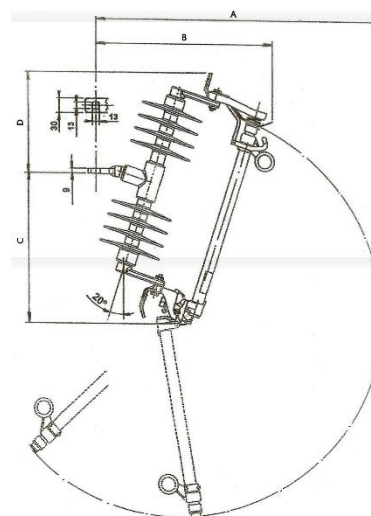
- Les pièces mécaniques et électriques des fusibles SXS sont fortes et robustes. Elles résistent aux efforts provoqués par l'interruption de courant de défaut d'un ordre de grandeur élevé. La fermeture est facilitée par un système spécial de guidage.
- Parties actives S&C originales de troisième génération, fabriquées depuis toujours avec des matériaux de pointe offrant une grande résistance, qui garantissent une performance parfaite au fil du temps. Circuit principal en cuivre protégé contre la corrosion.
- Isolateurs polymériques en silicone injectée sur un noyau de fibre de verre avec armature externe, répondant à tous les tests prévus dans la norme UNE 21 909.
- Équipés d'un dispositif pour interruption de charge avec l'outil LOADBUSTER®.
- Conformément à CEI 282-2 – UNE 21120-2
- Interchangeable, selon RU6406B
- Dotés de maillons fusibles de type DR de S&C, ils assurent une résistance aux surtensions d'origine atmosphérique
- Les bases BSXS peuvent être équipées de lame 300A de S&C pour se transformer en sectionneurs.

Caractéristiques électriques

Référence	Tension assignée (kV)	Niveau d'isolation (kV)				Courant assigné (A)	Pouvoir de coupure assigné (kA)	Poids (Kg)
		Fréquence ind. sous pluie		Tension de choc de foudre				
		Phase et terre	Sectionnement	Phase et terre	Sectionnement			
SXS 24	24	50	60	125	145	8	100*	4
BSXS 24							300	3
SXS 36	36	70	80	170	195	8	100*	4.5
BSXS 36							300	3.5

Dimensions (mm)

mm	SXS / BSXS 24	SXS / BSXS 36
A	550	652
B	360	379
C	275	320
D	200	250



Coupe-circuit à expulsion



S.A. DE ELECTRIFICACIONES Y SUMINISTROS

Sede social: Calle Fontanella, 14, pral. 2ª
08010 Barcelona (España)
Tel. +34 933 018 700 • Fax. +34 933 020 010
E-mail: sades@sades.es • www.sades.es

Producción: Calle Santa Anna, 103 B, Polígono La Clota
08290 Cerdanyola del Vallès (España)
Tel. +34 935 920 594 • Fax +34 936 916 204
E-mail: aparellaje@sades.es • www.sades.es

Version 1/15